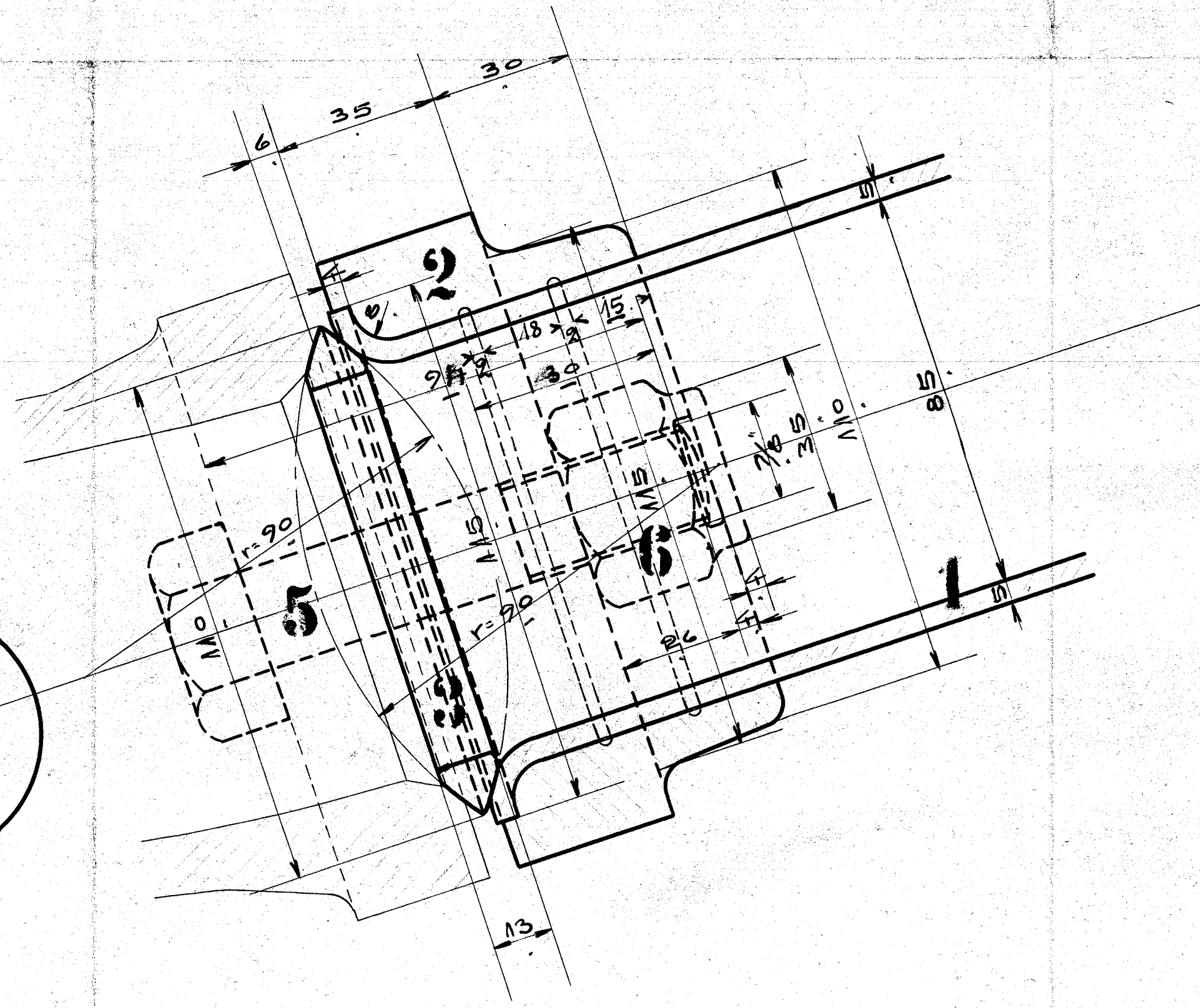
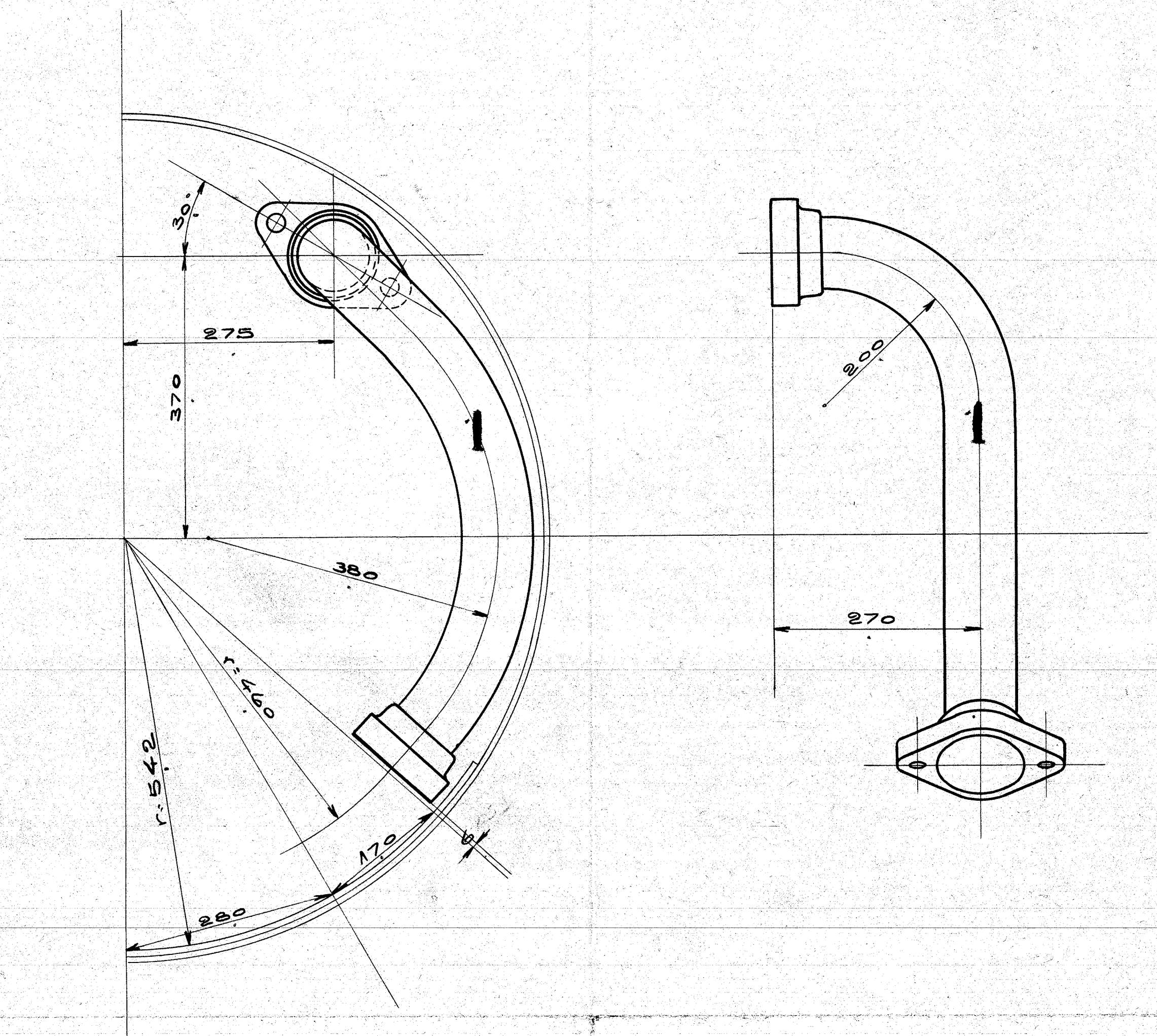


2 Stück am Überhitzkasten.



2 Stück am Krümmer in Rauchkammer.

Ausführung für eine Lokomotive.					Material-Bestellung für eine Lokomotive.	
Stückzahl	Benennung	Nummer	Material	Bemerkung	Zahlen-Pos.	Dimensionen und Modellzeichen
2	Rohre 1 rechts 1 links	1	Flusseisen			best. u. M. 9983.
4	Flanschen 2 mit 26 1/2 Lochum 2 - 24	2	"			
4	Linien	3	"			
4	Stiftschrauben	4	"			
4	Kopfschrauben	5	"			
8	Überfallmuttern	6	Roizguss			

Die Rohre mit flanschen sind rechts & links zu halten!

101 HEISSDAMPF-TENDERLOKOMOTIVE  
FÜR DIE SÜDFÜRENISCHE EISENBahn.  
FABRIK № 9983-9986 & 10022-10024. BETRIEBS № 1-7  
HENSCHEL & SOHN, CASSEL 1910.

Dampfheizungsrohr mit Flanschen **65**